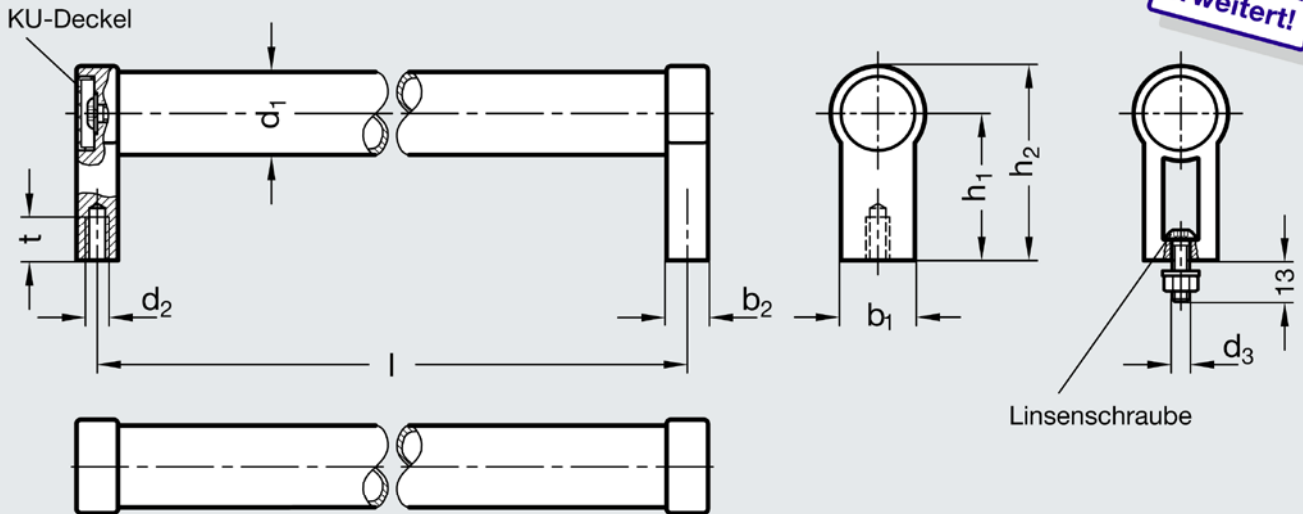


Sortiment erweitert!



Form A
Montage von der Rückseite (Gewinde-Sackloch)

Form B
Montage von der Bedienungsseite (nur für $d_1=28$)

d_1	Länge $l \pm 0,2$						d_2 Form A	d_3 Form B	b_1	b_2	h_1	h_2	t min.
	180	200	250	300	400	600							
20	180	200	250	300	400	-	M 6	-	24	12	42	54	12
28	200	250	300	400	500	600	M 8	M 6	25	14	50	66	14
30	200	300	400	500	600	1000	M 8	-	27	17	51	68	15

Ausführung

- ▶ Griffrohr $\varnothing 20 \times 1,5$
 $\varnothing 28 \times 1,5$
 $\varnothing 30 \times 1,5$
- ▶ Aluminium
kunststoffbeschichtet
schwarz **SW** RAL 9005
struktur matt
- eloxiert **EL**
naturfarben
- ▶ Grifffüße Zink-Druckguß
kunststoffbeschichtet
schwarz RAL 9005
struktur matt
- ▶ Deckel Kunststoff, hellgrau
- ▶ Linsenschrauben
ISO 7380-M6-20
Stahl, schwarz verzinkt
- ▶ Sechskantmutter ISO 4032-M6
Stahl, verzinkt
- ▶ Unterlegscheiben DIN 125
Stahl, verzinkt

Hinweis

Rohrgriffe zeichnen sich dadurch aus, daß bei kleinen Baumaßen der Grifffüße eine große Stabilität gegeben ist: Griffrohr und Grifffuß sind verdrehsicher miteinander verschraubt. Dabei sind die Befestigungsschrauben verdeckt.
Rohrgriffe in **Sonderlängen** auf Anfrage.